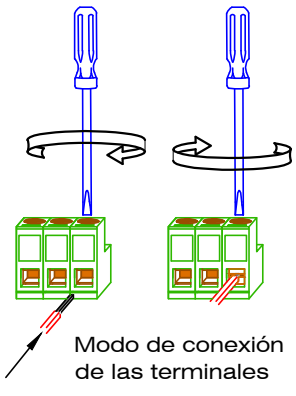
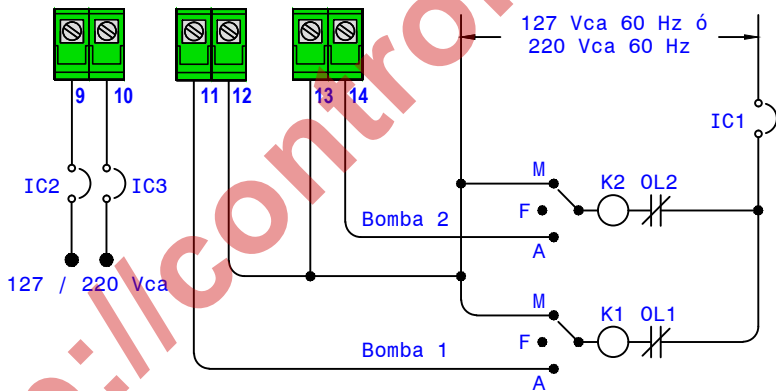
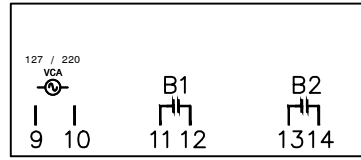
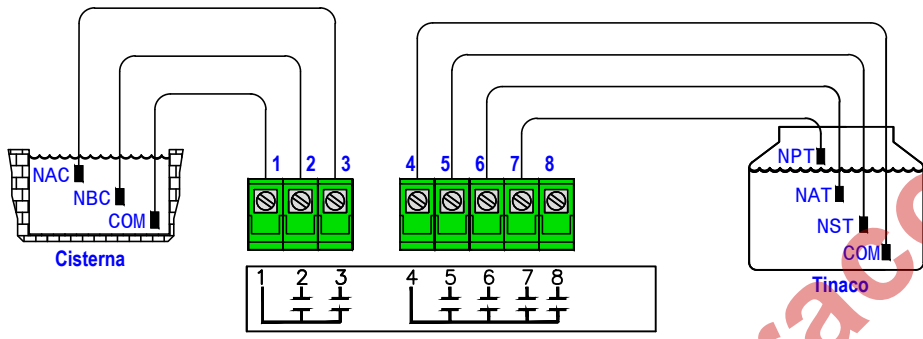


Diagrama eléctrico DLC G2-205VU CBDT



Indicación	Descripción del control DLC G2-205VU CBDT
Led L1	Indica si el control se encuentra energizado
Led L2	Indicador de niveles de agua en cisterna
Led L3	Indicador de niveles de agua en el tinaco
Led B1	Bomba 1 en operación
Led B2	Bomba 2 en operación



Nomenclatura

OL	Contacto de sobre carga
M	Manual
F	Fuera
A	Automático
IC	Mini interruptor
COM	Común de electrodos
NAC	Nivel alto de cisterna
NBC	Nivel bajo de cisterna
NPT	Nivel paro de tinaco
NAT	Nivel alternado de tinaco
NST	Nivel simultaneo de tinaco

Racom
Microelectrónica
Soluciones integradas

RACOM Microelectronics S.A. de C.V.
Gaviotas #100 Col. Granjas Modernas
Del. Gustavo A. Madero, México D.F.
Tels: 5781-2967 Fax: Ext. 113
www.racom.com.mx

EQUIPO: DLC G2-205VU CBDT			
MODELO: DLC G2-205VU CBDT		DESCRIPCIÓN: DIAGRAMA DE CONEXIÓN	
ACOTACIÓN: S/A	ESCALA: S/E	PLANO: 01/01	PLOT: 1 : 1
FECHA: PREVIA 06 Diciembre 2012		ELABORÓ: ING. MARM	REVISÓ: ING. MCCV
REVISIÓN ACTUAL: 02		FECHA: 13 de Agosto de 2013	ARCHIVO: 1020 0064 0706 D DLC G2-205VU CBDT
# P. DIAG: 1020 0064 0706			
APROBÓ: ING. MARM			

Éstos diagramas y sus especificaciones no pueden ser utilizados como base para la fabricación y/o venta de otros equipos sin la autorización de RACOM MICROELECTRONICS S.A. de C.V.